

# Ventouses

## Ventouse cinétique 2"

### Description

Cette vanne à été conçue pour une décharge efficace de grands volumes d'air de petits réseaux d'eau, conteneurs, et d'autres dispositifs où l'aire emprisonné peut nuire au fonctionnement du système.

La vanne est appropriée pour :

- Évacuer rapidement l'aire durant le remplissage initial des systèmes.
- Introduire de l'air lorsque le tuyau s'écoule en maintenant la pression atmosphérique a l'intérieur empêchant l'effondrement et les dommages de la cavitation.

### Propriétés

Étanchéité à toutes les conditions, y compris conditions de travail de basse pression. La conception aérodynamique du flotteur fournit un débit d'air à une vitesse très élevée.

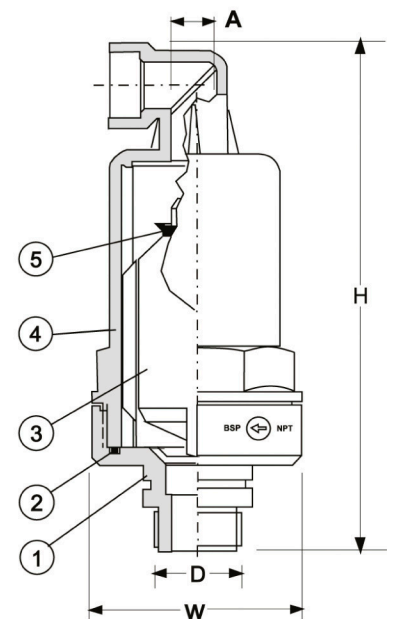
Le flotteur ne se ferme pas avant que l'eau s'ait atteint la vanne.

La conception de la vanne contient un nombre très limité de pièces, ce qui permet un démontage facile pour l'entretien.

### Fonctionnement

La vanne comporte deux modes de fonctionnement:

- Décharge de grandes quantités d'air à une vitesse d'écoulement élevée durant le remplissage. Lorsque l'eau arrive à la vanne le flotteur principale monte et ferme la vanne.
- Introduction d'air dans le conduit lorsque la pression interne est sous-atmosphérique. La différence de pression force le flotteur principale à tomber à la position ouverte, permettant à l'air de s'écouler dans le système.



### Dimensions

Dimension		
<b>H</b>	Hauteur	245 mm
<b>W</b>	Largeur	99 mm
<b>D</b>	Connexion taraudée	2" BSP
	Section de la buse	855 mm <sup>2</sup>
<b>Poids</b>		0,73 kg

### Caractéristiques

Partie	Description	Matériel
<b>1</b>	Base	GRP
<b>2</b>	Joint torique	NBR
<b>3</b>	Flotteur automatique	Polipropileno
<b>4</b>	Corps	GRP
<b>5</b>	Joint torique	EPDM