

Válvulas de compuerta

Gate valves



Ficha técnica

Technical data

■ APLICACIONES:

Las válvulas de compuerta de cierre elástico se usan para abrir o cerrar el paso del fluido a través de una compuerta recubierta de EPDM. En algunos casos puede usarse para regular el paso del fluido.

■ UTILIZACIÓN:

Instalaciones de agua fría y caliente, aguas sucias y fosas sépticas, instalaciones contra incendios, y químicos neutros.

■ LÍMITES TÉCNICOS:

Temperatura de trabajo: 0° a 120°C
Presión máxima de trabajo: PN16

■ CARACTERÍSTICAS:

Diseño de válvulas según UNE EN-1171
Brida según DIN EN-1092 PN10-16
Junta Sellado EPDM Según UNE EN 681-1
Cuerpo y Tapa Pintado Según DIN 30677
Longitud de Bridas según EN558

■ INSTALACIÓN:

Las válvulas de compuerta se instalan en posición horizontal y vertical.

■ APPLICATIONS:

Resilient wedge Gate valves are used to open or close the passage of fluid through a gate coated EPDM. In some cases it can be used to regulate fluid flow.

■ USE:

Facilities for hot and cold water, sewage, septic tanks and, Fire protection pipe systems, neutral chemicals.

■ TECHNICAL LIMITS:

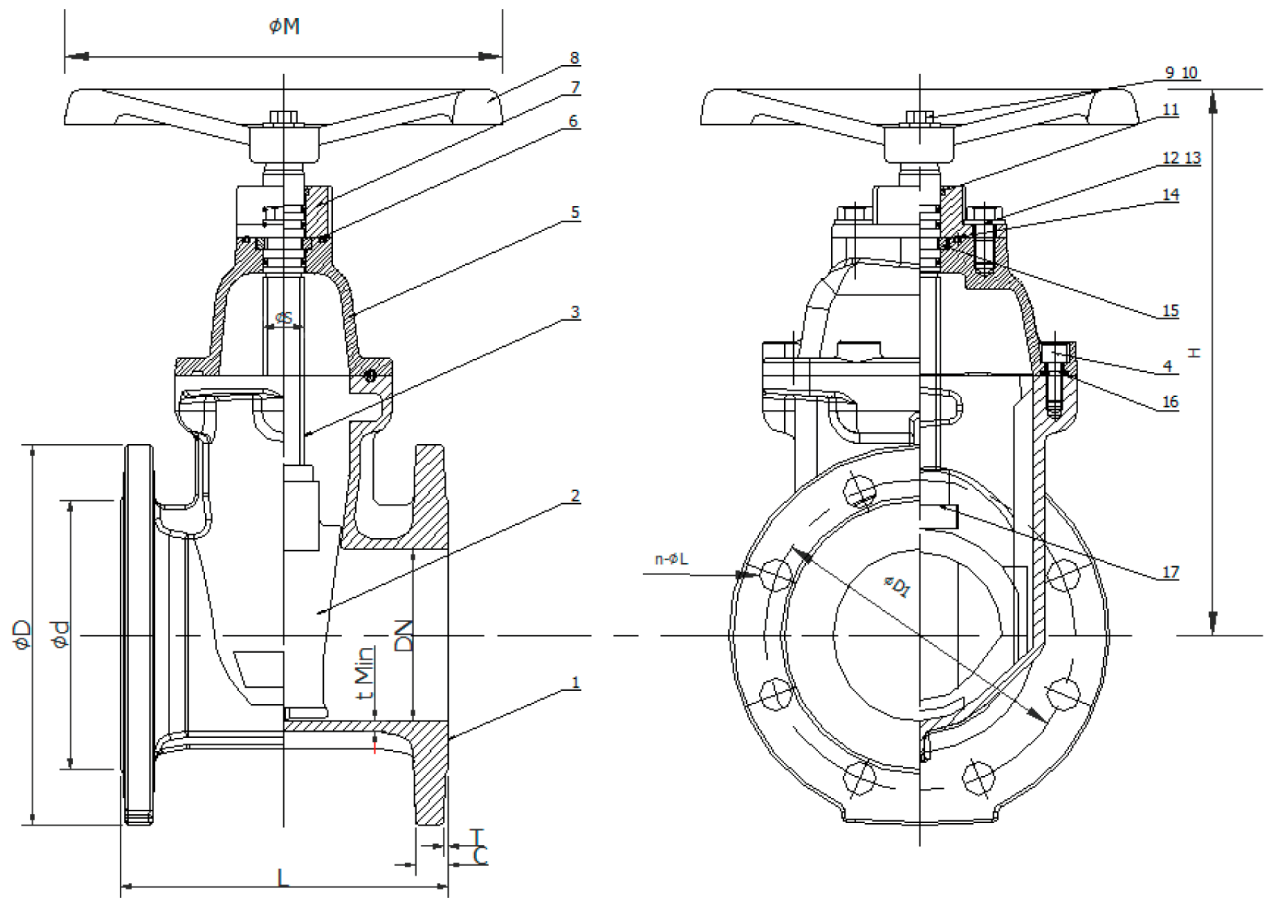
Working temperature range: 0° a 120°C
Maximum pressure: PN16

■ FEATURES:

Valve design according UNE EN-1171
Flanged end according DIN EN-1092 PN10-16
O-ring according EN 681-1
Body and bonnet Coating according DIN 30677
Face to Face according EN 558

■ INSTALLATION:

The gate valves are installed in horizontal or vertical position.



Dimensiones / Sizes

DN	PN	L	H	D	D1	d	C	T	n-ØL	t	M	S	Peso (kg)
50	16	150	218	165	125	99	19	3	4-19	4,6	180	18	11,27
65	16	170	232	185	145	118	19	3	4-19	4,6	180	18	11,79
80	16	180	281	200	160	132	19	3	8-19	5,1	200	24	16,22
100	16	190	316	220	180	156	19	3	8-19	5,1	254	24	20,63
125	16	200	367	250	210	184	19	3	8-19	5,9	280	28	32,12
150	16	210	420	285	240	211	19	3	8-23	6,3	305	28	40,70
200	16	230	490	340	295	266	20	3	12-23	7,6	350	28	54,43
250	16	250	628	405	355	319	22	3	12-28	8,1	450	32	98,90
300	16	270	723	460	270	370	24,5	4	12-28	9,3	450	32	140,73

Nº	Parte	Part	Material	Material	Calidad / Quality
1	Cuerpo	Body	Fundición Dúctil	Ductile Iron	GGG40
2	Compuerta Elástica	Resilient Wedge Disc	Fundición Dúctil	Ductile Iron	GGG40 + EPDM
3	Eje	Stem	Acero Inoxidable	Stainless Steel	A304
4	Tuerca	Nut	Acero al Carbono	Carbon Steel	A 8.8
5	Tapa	Bonnet	Fundición Dúctil	Ductile Iron	GGG40
6	Junta tórica	O-Ring	EPDM	EPDM	70 EPDM
7	Brida Prensaestopa	Gland Flange	Fundición Dúctil	Ductile Iron	GGG40
8	Volante	Handwheel	Acero	Steel	
9	Tornillo	Bolt	Acero al Carbono	Carbon Steel	A 8.8
10	Arandela Plana	Flat Washer	Acero al Carbono	Carbon Steel	A 8.8
11	Anillo ajuste	Ring Wiper	EPDM	EPDM	70 EPDM
12	Tornillo	Bolt	Acero al Carbono	Carbon Steel	A 8.8
13	Arandela Plana	Flat Washer	Acero al Carbono	Carbon Steel	A 8.8
14	Junta tórica	O-Ring	EPDM	EPDM	70 EPDM
15	Arandela Cierre	Thrust Washer	Latón	Latón	CW617N
16	Junta Tapa	Bonnet Gasket	EPDM	EPDM	70 EPDM
17	Tuerca Elástica	Wedge Nut	Latón	Latón	CW617N

Certificaciones / Certifications

- Revestimiento Epóxico ANSI/AWWA C550 y WRAS / Epoxy Coating ANSI/AWWA C550 and WRAS



- Sistemas contra incendios FM Approved / Fire Protection Pipe Systems FM Approved

