

SOLENOIDE MD LATCH

Característiques

- Solenoide 3 vies latch
- Vàlvula 3 vies incorporada
- Llarga durada fins i tot en condicions extremes

Especificacions

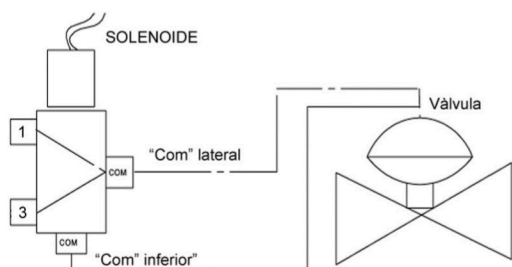
• Funció	3 vías NO / NC
• Conexions	1/8" BSP i NPT
• Orifici	1,8 mm
• Rang de pressions	0 - 10 bar
• Rang de temperatures	
Fluid	5° C - 50° C
Ambient	-10° C - 50° C
• Protecció	IP66
• Voltatge	4 - 30 VDC
• Resistència de la bobina	4 Ohms

Materials

• Comandament manual	Nylon reforçat
• Cos	Nylon reforçat
• Èmbol	AISI 300 / 400
• Juntes	EPDM
• Molla	AISI 300

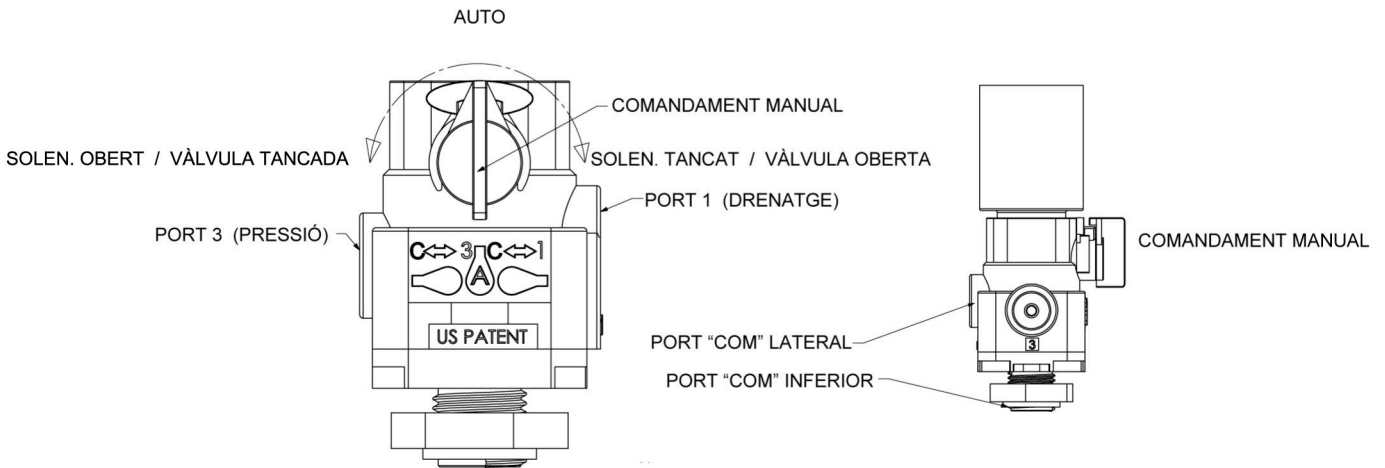


Esquema de muntatge



- Es pot utilitzar indistintament el port "Com" lateral o l'inferior i s'ha de tapar el que no s'utilitzi amb el tap que es facilita.
- **IMPORTANT:** apretar a mà els racords de connexió sense exercir una força excessiva.

Comandament manual



Port 1: drenatge

Port 3: pressió

Port Com: cambra de la vàlvula

• Posició dreta	Pas entre " Com " i port 1 : obert	Vàlvula oberta
• Posició esquerra	Pas entre " Com " i port 3 : obert	Vàlvula tancada
IMPORTANT		
Al retornar el comandament manual a la posició "Auto" el solenoide s'ha de canviar al mode desitjat:		
Vàlvula tancada (solenoide obert)	passarem prèviament per la posició esquerra .	
Vàlvula oberta (solenoide tancat)	passarem prèviament per la posició dreta .	

Dimensions

