

SOLENOIDE MD 24 VAC

Característiques

- Solenoide 3 vies 24 VAC.
- Vàlvula 3 vies incorporada
- Llarga durada fins i tot en condicions extremes

Especificacions

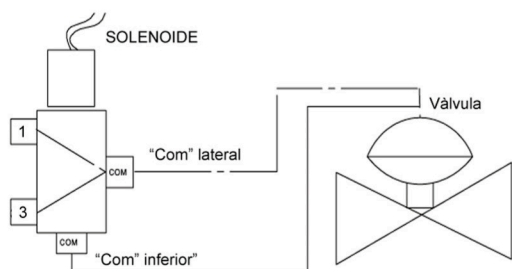
- | | |
|------------------------|-----------------|
| • Funció | 3 vies NO |
| • Connexions | 1/8" BSP i NPT |
| • Secció orifici | 1,8 mm |
| • Rang de pressions | 0 - 10 bar |
| • Rang de temperatures | |
| Fluid | 5° C - 50° C |
| Ambient | -10° C - 50° C |
| • Protecció | IP66 |
| • Voltatge | 24 VAC 50/60 Hz |
| • Consum | 0,125 Amp |

Materials

- | | |
|----------------------|----------------|
| • Comandament manual | Nylon reforçat |
| • Cos | Nylon reforçat |
| • Èmbol | AISI 300 / 400 |
| • Juntes | EPDM |
| • Molla | AISI 300 |

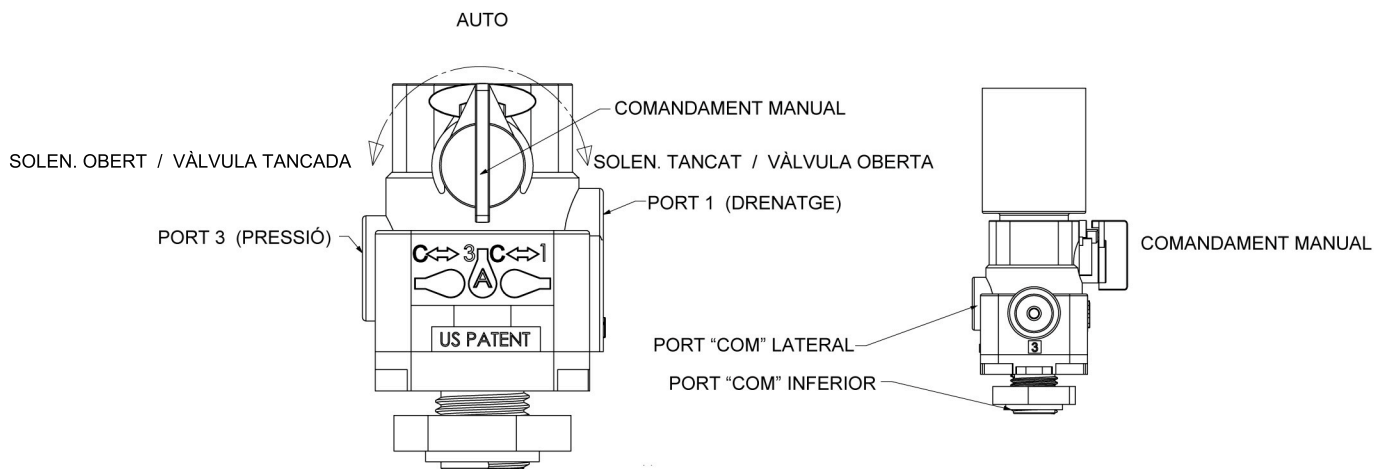


Esquema de muntatge



- Es pot utilitzar indistintament el port "Com" lateral o l'inferior i s'ha de tapar el que no s'utilitzi amb el tap que es facilita.
- **IMPORTANT:** apretar a mà els racords de connexió sense exercir una força excessiva.

Comandament manual



Port 1: drenatge

Port 3: pressió

Port Com: cambra de la vàlvula

| | | | |
|--------------------|----------------------------------|------------------------------|-----------------|
| • Posició "A" | Pas entre "Com" i port 3 : obert | Sense tensió en el solenoide | Vàlvula tancada |
| | Pas entre "Com" i port 1 : obert | Amb tensió en el solenoide | Vàlvula oberta |
| • Posició dreta | Pas entre "Com" i port 1 : obert | Indistintament | Vàlvula oberta |
| • Posició esquerra | Pas entre "Com" i port 3 : obert | Indistintament | Vàlvula tancada |

Dimensions

