

Vàlvules de comporta

Vannes à opercule



Fitxa tècnica

Fiche technique

■ APLICACIONES

Les vàlvules de comporta de tancament elàstic es fan servir per obrir o tancar el pas d'un fluid a través d'una comporta recoberta d'EPDM. En alguns casos es pot fer servir per regular el cabal del fluid.

■ UTILITZACIÓ

Instal·lacions d'aigua freda i calenta, d'aigües brutes, fosses sèptiques, sistemes antiincendis i fluids neutres.

■ LÍMITS TÈCNICS

Rang de temperatures de treball: 0° a 120°C
Pressió màxima: PN16

■ CARACTERÍSTIQUES

Disseny de la vàlvula segons norma UNE EN-1171
Brida segons norma DIN EN-1092 PN10-16
Junta EPDM segons norma UNE EN 681-1
Cos i tapa pintats segons norma DIN 30677
Longitud entre brides segons norma EN558

■ INSTAL·LACIÓ

Les vàlvules de comporta es poden instal·lar tant en posició horitzontal com vertical

■ APPLICATIONS

Les vannes à opercule sont utilisées pour ouvrir ou fermer le passage d'un fluide à travers de l'opercule. Dans certains cas on peut les utiliser pour la régulation du débit.

■ UTILISATION

Systèmes d'eau froide et d'eau chaude, eaux usées, fosses septiques, systèmes antiincendi et d'autres fluides neutres.

■ LIMITES TECHNIQUES

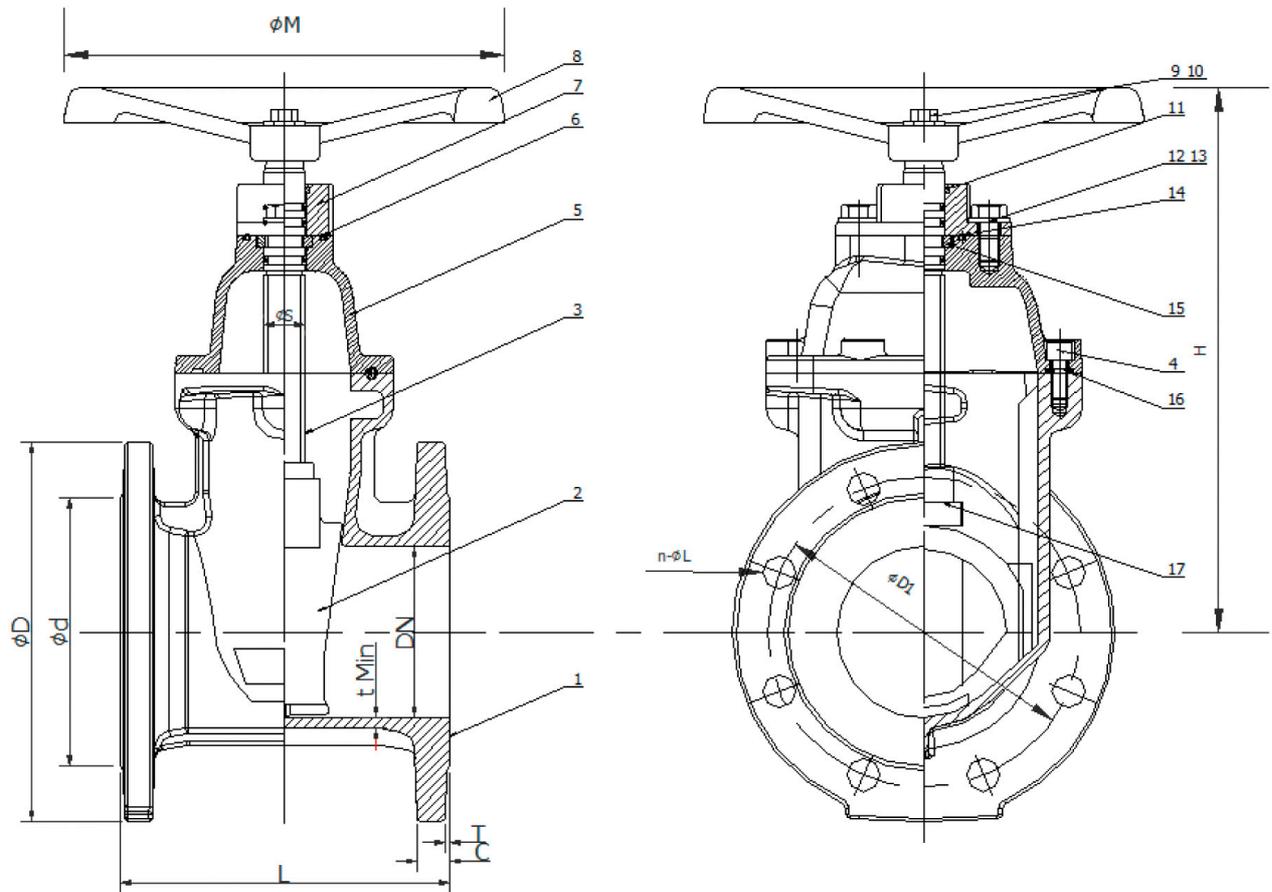
*Plage de temperatures de travail: 0° à 120°C
Pression maximale de travail: PN16*

■ CARACTERISTIQUES

*Conception selon la norme UNE EN-1171
Brides selon norme DIN EN-1092 PN10-16
O-ring selon la norme EN 681-1
Revêtement corps et couvercle norme DIN 30677
Distance entre brides selon norme EN 558*

■ INSTALLATION

Les vannes à opercule peuvent être installées en position horizontale ou verticale



Dimensions / Dimensions

DN	PN	L	H	D	D1	d	C	T	n-ØL	t	M	S	Peso (kg)
50	16	150	218	165	125	99	19	3	4-19	4,6	180	18	11,27
65	16	170	232	185	145	118	19	3	4-19	4,6	180	18	11,79
80	16	180	281	200	160	132	19	3	8-19	5,1	200	24	16,22
100	16	190	316	220	180	156	19	3	8-19	5,1	254	24	20,63
125	16	200	367	250	210	184	19	3	8-19	5,9	280	28	32,12
150	16	210	420	285	240	211	19	3	8-23	6,3	305	28	40,70
200	16	230	490	340	295	266	20	3	12-23	7,6	350	28	54,43
250	16	250	628	405	355	319	22	3	12-28	8,1	450	32	98,90
300	16	270	723	460	270	370	24,5	4	12-28	9,3	450	32	140,73

Totes les dimensions en mm. / Toutes les dimensions en mm.

Nº	Part	Partie	Material	Matériel	Qualitat / Qualité
1	Cos	Corps	Fosa dúctil	Fonte ductile	GGG40
2	Comporta	Opercule	Fosa dúctil	Fonte ductile	GGG40 + EPDM
3	Eix	Axe	Acer inoxidable	Acier inoxidable	A304
4	Femella	Écrou	Acer al carboni	Acier au carbone	A 8.8
5	Tapa	Couvercle	Fosa dúctil	Fonte ductile	GGG40
6	Junta tòrica	O-ring	EPDM	EPDM	70 EPDM
7	Premsaestopes	Presse-étoupe	Fosa dúctil	Fonte ductile	GGG40
8	Volant	Volant	Acer	Acier	
9	Cargol	Boulon	Acer al carboni	Acier au carbone	A 8.8
10	Volandera plana	Rondelle plate	Acer al carboni	Acier au carbone	A 8.8
11	Anell ajust	Bague de réglage	EPDM	EPDM	70 EPDM
12	Cargol	Boulon	Acer al carboni	Acier au carbone	A 8.8
13	Volandera plana	Rondelle plate	Acer al carboni	Acier au carbone	A 8.8
14	Junta tòrica	O-ring	EPDM	EPDM	70 EPDM
15	Volandera	Rondelle	Llautó	Laiton	CW617N
16	Junta tapa	Joint couvercle	EPDM	EPDM	70 EPDM
17	Femella elàstica	Écrou élastique	Llautó	Laiton	CW617N

CERTIFICACIONES / CERTIFICATIONS

- Recobrimient Epoxy ANSI / AWWA C550 i WRAS / Revêtement Epoxy ANSI / AWWA C550 et RWRAS



- Sistemes antiincendis FM Approved / Systèmes anti incendie FM Approved

