

Acoblaments flexibles

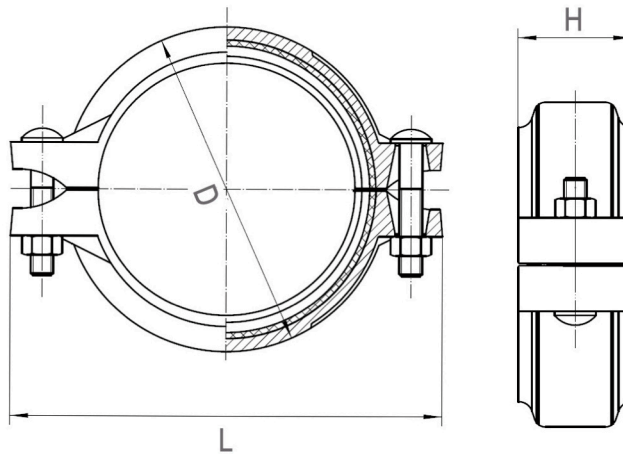


Acoblament flexible

Els acoblaments flexibles han estat dissenyats per al seu ús en sistemes amb pressions compreses entre 0 i 20 atmosferes.

Aquest tipus d'acoblament aporta flexibilitat i pot adaptar-se als errors d'alineament, la distorsió, l'estrès tèrmic, les vibracions, el soroll i els tremolors sísmics. Es pot acomodar, fins i tot, a una canonada corbada o arquejada.

Els acoblaments flexibles permeten, també, un cert desplaçament axial, de rotació i un mínim d'un grau de moviment angular.



Dimensions

Mida		Ø exterior tub mm	Dimensions acoplament flexible mm			Cargols mm	Pressió màx. bar
mm	polsades		D	L	H		
50	2"	60,3	83,6	124,0	46,0	M10 x 55	20
65	2 1/2"	73,0	98,0	137,0	46,0	M10 x 55	20
80	3"	88,9	114,0	156,0	46,0	M10 x 55	20
100	4"	114,3	142,0	189,0	50,0	M12 x 65	20
125	5"	141,3	170,0	218,0	50,0	M12 x 65	20
150	6"	168,3	198,0	251,0	50,0	M12 x 65	20