

MANÒMETRES AMB GLICERINA

Manòmetres concebuts per a la seva utilització en bombes, premses, compressors, turbines, motors diesel, a la indústria química, petroquímica y en instal·lacions o plantes amb pressions polsants i vibracions mecàniques. Poden ser utilitzats amb fluids líquids o gasosos que no ataquin l'aliatge de coure, que no presentin una viscositat elevada i que no cristal·litzin. Compleixen la norma CE.

Característiques funcionals

Precisió: Classe 1,6 segons norma EN 837-1

Rangs: -1..0 a 0..600 bar o qualsevol altra unitat equivalent de pressió o buit, rangs estàndard segons DIN 16 128.

Temperatura ambient: -20 ...+65° C

Temperatura del fluid de procés: màx. +65° C

Error per temperatura:
Error addicional quan la temperatura de l'element sensible es desvia de 20° C.
+/- 0,3% cada 10° de variació.

Pressió de treball:

Estàtica: màx. 75% del V.F.E.
Fluctuant: 2/3 del V.F.E.

Sobrepresió temporal: +25% per escales inferiors o igual a 100 bar, +15% per mes de 100 bar.

Grau de protecció: IP 65 segons IEC 529

Ràcord de connexió a procés: llautó.

Molla tubular: de bronze fosforós en "C" per escales menors de 40 bar, en espiral per escales de mes de 40 bar.

Caixa: AISI 304

Visor: plàstic transparent de 4 mm de gruix.

Mecanisme: llautó

Agulla indicadora: alumini lacat negre.

Junta de tancament i tap de seguretat i ompliment:
EPDM

Líquid amortidor: glicerina 98%

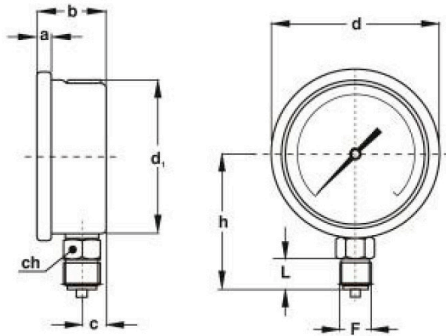


Altres opcions:

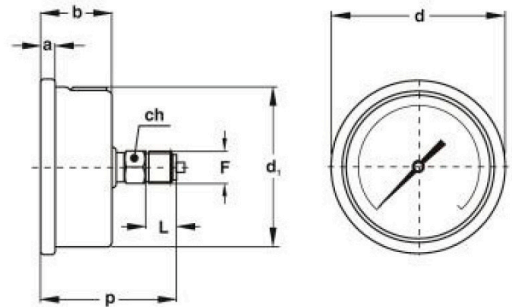
Soldadura en aliatge d'estany - plata.
Visor de vidre.
Connexions especials tipus mànega.

MANÒMETRES AMB GLICERINA

DIMENSIONS (mm)



TIPUS 1
Muntatge local
Presa de pressió radial



TIPUS 2
Muntatge local
Presa de pressió dorsal

DN	TIPUS	a	b	c	ch	d	d1	F	h	L	p
63	1	6,2	29	10	14	68	61,5	1/4BSP	55,5	13	
63	2	6,2	29		14	68	61,5	1/4BSP		13	54
50	1	6,2	29	10	14	57,5	51,5	1/4BSP	50,5	13	
50	2	6,2	29		14	57,5	51,5	1/4BSP		13	54
40	1	5,6	26,5	8	11	47	41	1/8BSP	39,5	10	
40	2	5,6	26,5		11	47	41	1/8BSP		10	45,5