

# SOLENOIDE MD 24 VAC

## Características

- Solenoide 3 vías 24 VAC.
- Válvula 3 vías incorporada
- Larga duración incluso en condiciones extremas

## Especificaciones

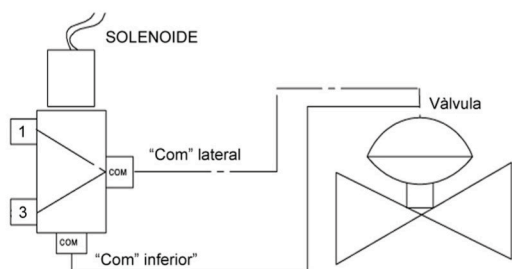
- |                         |                 |
|-------------------------|-----------------|
| • Función               | 3 vías NO       |
| • Conexiones            | 1/8" BSP y NPT  |
| • Sección orificio      | 1,8 mm          |
| • Rango de presiones    | 0 - 10 bar      |
| • Rango de temperaturas |                 |
| Fluido                  | 5° C - 50° C    |
| Ambiente                | -10° C - 50° C  |
| • Protección            | IP66            |
| • Voltaje               | 24 VAC 50/60 Hz |
| • Consumo               | 0,125 Amp       |

## Materiales

- |                |                 |
|----------------|-----------------|
| • Mando manual | Nylon reforzado |
| • Cuerpo       | Nylon reforzado |
| • Émbolo       | AISI 300 / 400  |
| • Juntas       | EPDM            |
| • Muelle       | AISI 300        |

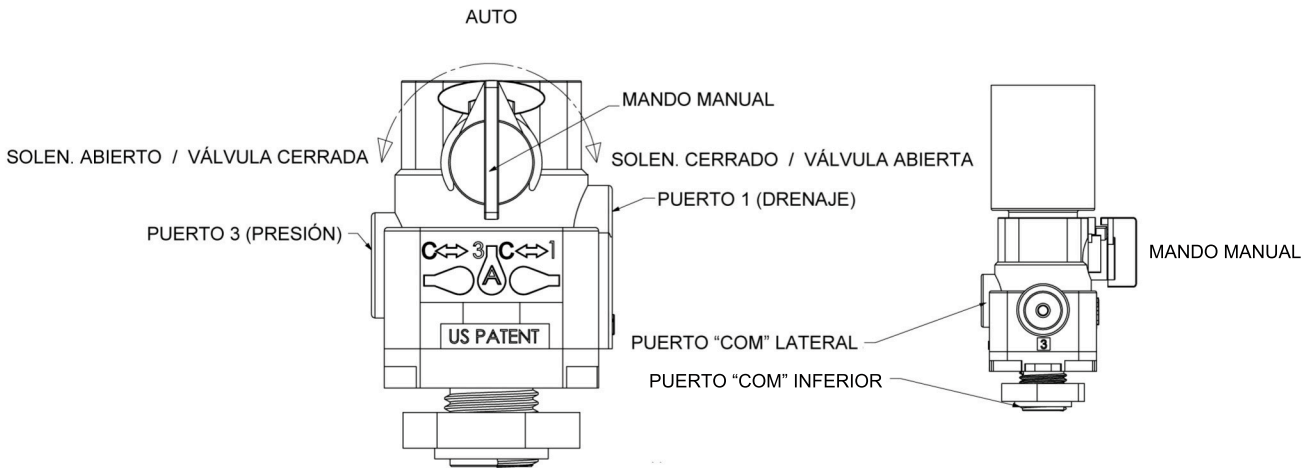


## Esquema de montaje



- Se puede utilizar indistintamente el puerto "Com" lateral o el inferior y se ha de taponar el que no se utiliza con el tapón facilitado
- **IMPORTANTE:** apretar a mano los racords de conexión sin ejercer una fuerza excesiva

## Mando manual



Puerto 1: drenaje

Puerto 3: presión

Puerto Com: cámara de la válvula

• Posición "A"	Paso entre "Com" y puerto 3 : abierto	Sin tensión en el solenoide	Válvula cerrada
	Paso entre "Com" y puerto 1 : abierto	Con tensión en el solenoide	Válvula abierta
• Posición derecha	Paso entre "Com" y puerto 1 : abierto	Indistintamente	Válvula abierta
• Posición izquierda	Paso entre "Com" y puerto 3 : abierto	Indistintamente	Válvula cerrada

## Dimensiones

