

## Acoplamiento ranurado flexible

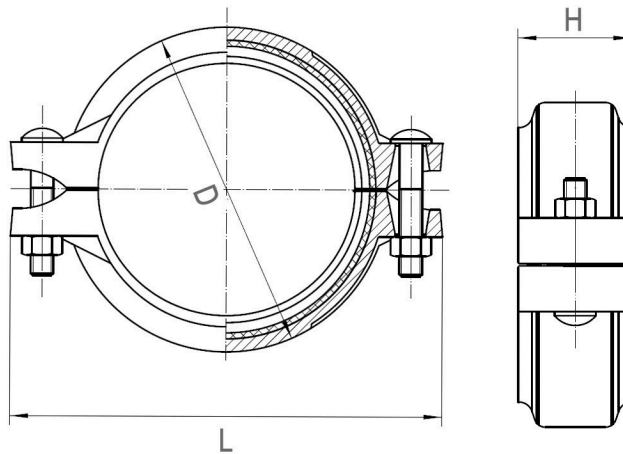


### Acoplamiento flexible

Los acoplamientos flexibles han sido diseñados para su uso en sistemas con presiones comprendidas entre 0 y 20 atmósferas.

Este tipo de acoplamiento aporta flexibilidad pudiendo adaptarse a los errores de alineamiento, la distorsión, el estrés térmico, las vibraciones, el ruido y los temblores sísmicos. Puede, incluso, acomodarse a una tubería curvada o arqueada.

Este tipo de acoplamientos permiten un cierto desplazamiento axial, de rotación y un mínimo de un grado de movimiento angular.



**Dimensiones**

Medida		Ø exterior tubo mm	Dimensiones acople flexible mm			Tornillos mm	Presión máx. bar
mm	pulgadas		D	L	H		
50	2"	60,3	83,6	124,0	46,0	M10 x 55	20
65	2 1/2"	73,0	98,0	137,0	46,0	M10 x 55	20
80	3"	88,9	114,0	156,0	46,0	M10 x 55	20
100	4"	114,3	142,0	189,0	50,0	M12 x 65	20
125	5"	141,3	170,0	218,0	50,0	M12 x 65	20
150	6"	168,3	198,0	251,0	50,0	M12 x 65	20