

Ventosas

Ventosa trifuncional 1"

Descripción

Esta válvula ha sido diseñada para una eficiente descarga del aire de pequeñas redes de agua, filtros, contenedores y de otros dispositivos en los que la presencia de aire pueda perjudicar el buen funcionamiento del sistema.

La válvula es apropiada para:

- Expulsar el aire a gran velocidad durante el llenado inicial del sistema.
- Introducir aire durante el vaciado de tuberías, manteniendo la presión atmosférica en la tubería y evitando así el colapso de la misma y los daños por cavitación.
- Eliminar el aire atrapado en el agua mientras el sistema se encuentra presurizado

Propiedades

Sellado a prueba de fugas en todas condiciones, incluso con baja presión del sistema. Sus prestaciones aerodinámicas permiten el paso de caudal de aire a gran velocidad.

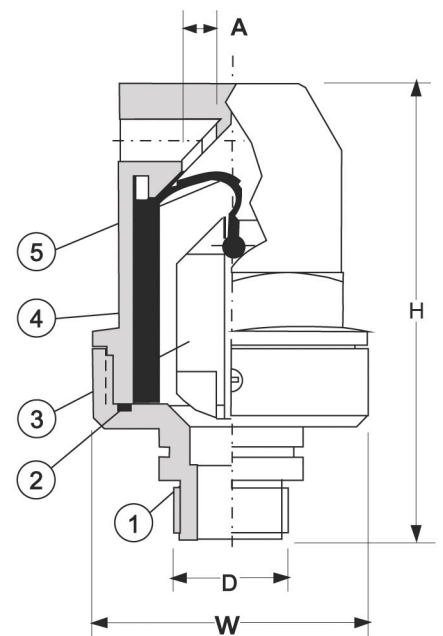
El flotador no cierra en ningún caso antes de la llegada del agua a la válvula.

La válvula está compuesta de muy pocas piezas lo que facilita su desmontaje para mantenimiento.

Funcionamiento

La ventosa tiene tres modos de operación:

- Descarga de grandes cantidades de aire a gran velocidad, durante el proceso de llenado de las conducciones. Cuando el agua llega a la válvula el flotador principal sube y cierra la salida.
- Introducción de aire en la conducción cuando la presión interna es sub-atmosférica. La diferencia de presión obliga al flotador principal a situarse en posición abierta, permitiendo la entrada de aire al sistema.
- Purga de aire mientras el sistema se encuentra en servicio



Dimensiones

Dimensiones		
H	Alto	135 mm
W	Ancho	84 mm
D	Conexión roscada	1" BSP
A	Sección de la boquilla	314 mm ²
Peso		0,34 kg

Características

Parte	Descripción	Material
1	Base	GRP
2	Junta tórica	NBR
3	Flotador	Polipropileno
4	Cuerpo	GRP
5	Junta	EPDM